



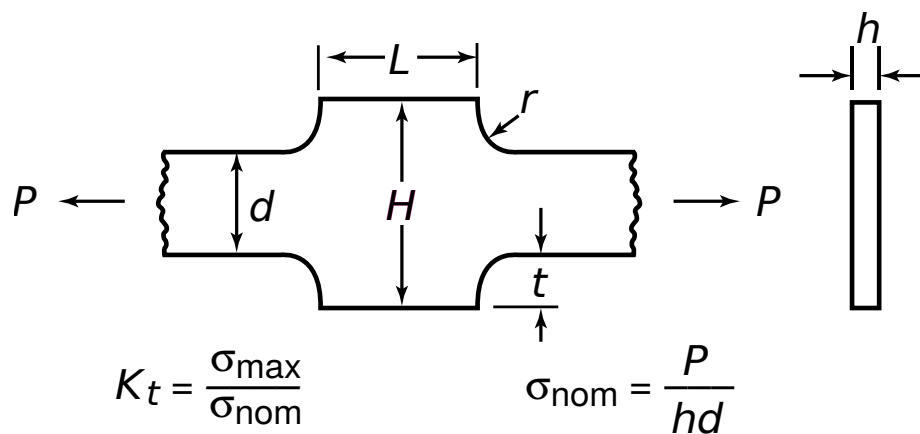
Universidad de Santiago de Chile  
Facultad de Ingeniería  
Departamento de Ing. Mecánica

## Diseño Computarizado 15170

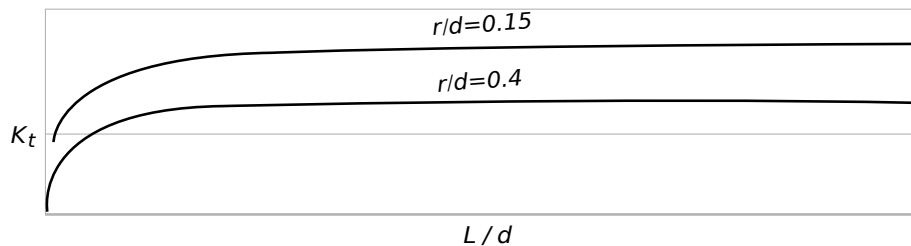
TAREA 4 – 26 de Julio 2018

Entrega: 14 de Agosto 2018

**Problema** La empresa en la que actualmente se desempeña está desarrollando una nueva línea de productos. Debido a que el proyecto se encuentra en desarrollo y necesitan una rápida evaluación de varios productos, se le ha encargado realizar un diagrama donde se pueda observar los concentradores de tensiones para la figura mostrada. Se pide:



1. Modele el caso lo más simple posible en términos computacionales, esto es, aplicar la mayor cantidad de simetrías o simplificaciones sin que repercuta en la calidad de la simulación (No se aplica a cantidad u orden de elementos y nodos).
2. Realice un diagrama de concentradores de esfuerzos como el mostrado en la figura, con al menos cinco puntos por cada curva mostrada (esto es, cinco puntos para  $r/d = 0,15$  y cinco puntos para  $r/d = 0,4$ ), que vaya de un rango  $L/d = 0,1$  a  $L/d = 2$ . Además considere que  $H/d = 5$ .
3. Para el caso  $r/d = 0,15$  y  $L/d = 2$ , analice la sensibilidad de la malla y del tipo de elemento.
4. Compare los resultados obtenidos con la literatura.



**Informe** Elaboración de un informe que deberá entregarse en formato electrónico (**PDF**) al email de los profesores, `claudio.garcia@usach.cl` y `matias.pacheco@usach.cl`. El fichero enviado debe venir con todos los archivos necesarios en una carpeta comprimida con el siguiente formato `PrimerApellido_Nombre.zip`, los archivos deben venir en formato de compresión libre o `zip`, de lo contrario no se revisará.

**Contenido** Calidad del contenido, que debe incluir los supuestos teóricos utilizados, los métodos programados, las figuras explicativas, los comentarios de las figuras y los resultados obtenidos.

**Simulaciones** Adjuntar las simulaciones debidamente comentadas al correo de los profesores.

Nota: El informe debe tener máximo 10 páginas escrito en tercera persona. Si se usa alguna referencia bibliográfica indicarla en el mismo texto y citarla de acuerdo a la norma de citación usada en las memorias del Departamento.