

Mecánica Computacional

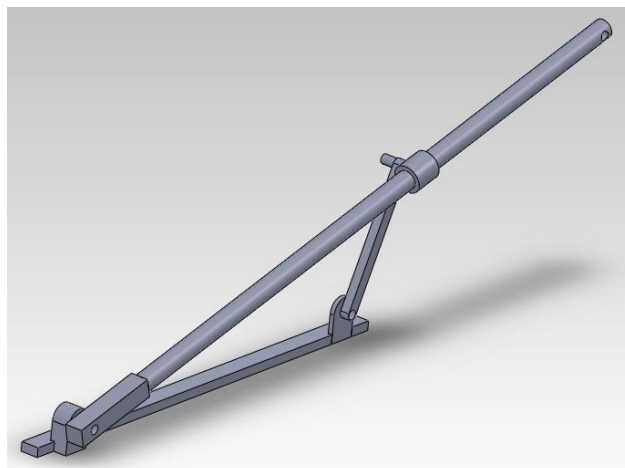
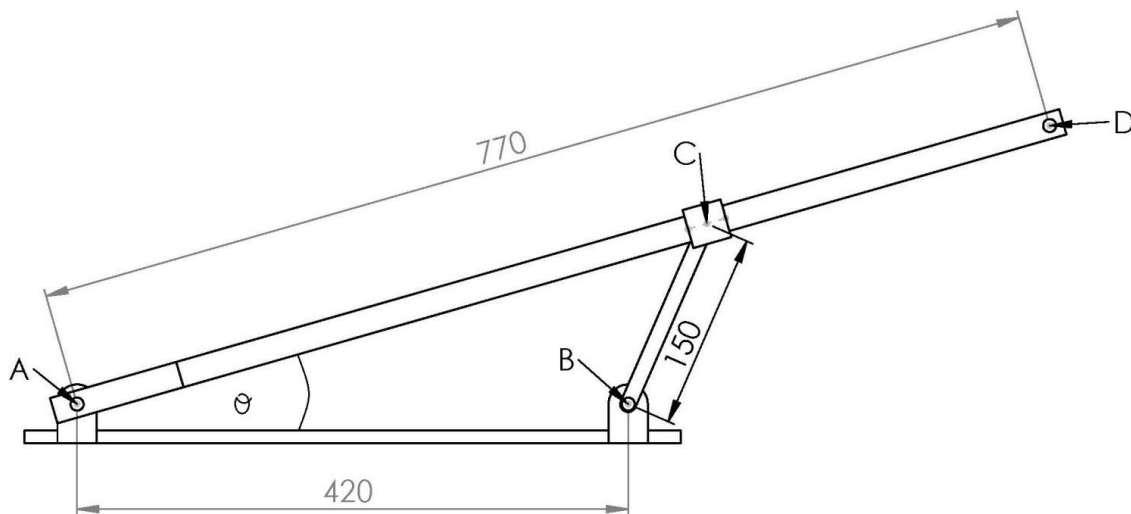
Laboratorio N°4 (08 de Junio del 2015)

Mecanismos

Se tiene un mecanismo formado por 2 barras como se muestra en la figura, este está articulado en el punto A, B y en C tiene una corredera que conecta ambas barras. Se debe agregar un motor rotativo en el punto B con una velocidad de 10 rpm.

Se pide gráficos de desplazamiento y velocidad lineal en x e y, de los puntos C y D, además de los gráficos de ángulo barra (θ) v/s tiempo y velocidad angular barra (ω) v/s tiempo.

La barra es la pieza que mide 770 mm, y utilizar el punto A como referencia del punto (0,0)



*Fecha de Entrega Lunes 15 de Junio del 2015