



Resistencia de Materiales 15153

EVALUACIÓN DE DIAGNÓSTICO

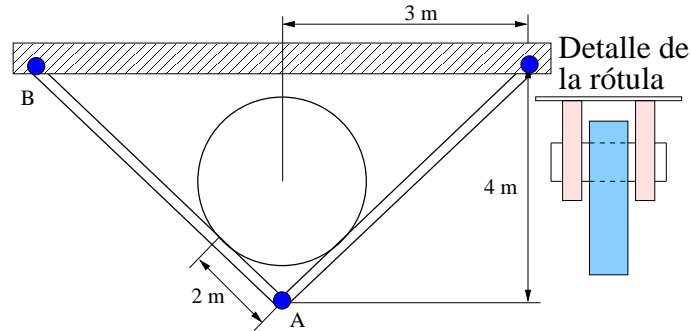
Apellidos

Nombres

Tiempo: 30 min

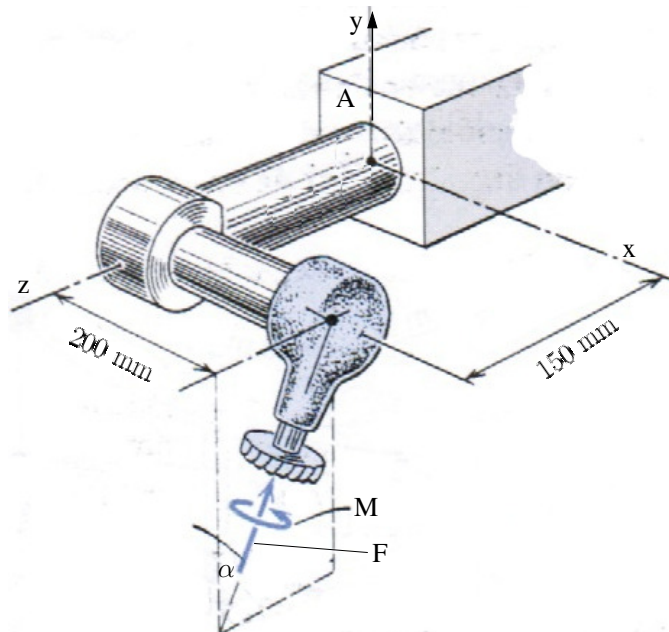
Problema 1.— (2.5 Pts) Se tiene la estructura simétrica de la figura que soporta un estanque cilíndrico de peso W . Se pide:

1. Reacciones en las articulaciones.



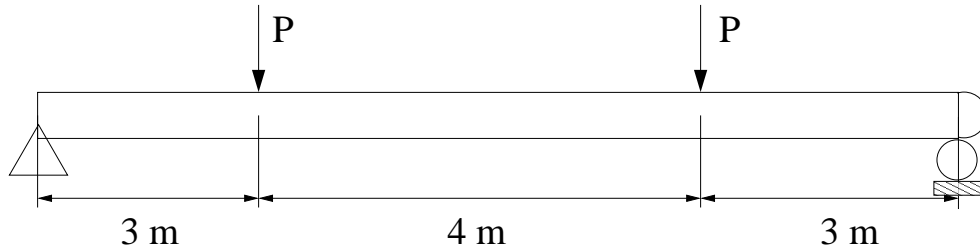
Problema 2.— (2.0 Pts) Se tiene la máquina de la figura y las cargas que se señalan. El ángulo $\alpha = 30^\circ$, $F=100$ N y $M= 10$ N m. Se pide:

1. Las componentes de la fuerza y los momentos.
2. Momento de la fuerza F en A.



Problema 3.-(1.5 Pts) En la figura se muestra una viga que soporta dos cargas puntuales. Se pide:

1. Diagrama de fuerza cortante.
2. Diagrama de momento flector.



**RECUERDE APAGAR SU CELULAR O PONERLO EN SILENCIO PARA
NO INTERRUMPIR AL RESTO**