



Ayudantía

Resistencia de Materiales I

Ayudante: Geraldine Farías

Email: geraldine.farias@gmail.com

Ayudantía N°2

- Problemas hiperestáticos
- Deformación simple
- Deformación térmica

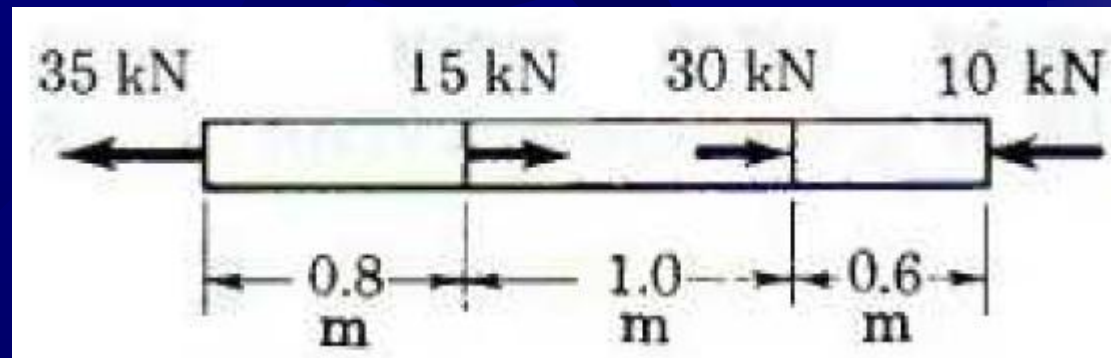
Ejercicio N°1:

208 Resistencia de Materiales, Pytel, 4 ED.

Una barra de aluminio de sección constante de 160 mm^2 soporta unas fuerzas axiales aplicadas en los puntos que indica la figura. Si $E = 70 \text{ GPa}$, determinar el alargamiento, o acortamiento, total de la barra.

Formulas:

- Deformación simple:
$$\delta = \frac{PL}{EA}$$



Ejercicio N°2:

2.4-15 Mecánica de Materiales, James Gere, 6 ED.

Una barra rígida de longitud $L = 66$ in se articula en un soporte en A, y se sostiene con dos alambres verticales fijos en los puntos C y D. Ambos alambres tienen la misma área transversal $A = 0,0272$ in² y están hechos del mismo material ($E = 30 \times 10^6$ lb/in²). El alambre en C tiene longitud $h = 18$ in y la longitud del alambre en D es el doble que la anterior. Las distancias horizontales son $c = 20$ in y $d = 50$ in.

- Determine los esfuerzos de tensión σ_C y σ_D en los alambres, debidos a la carga $P = 170$ lb, que actúa en el extremo B de la barra.
- Calcule el desplazamiento δ_B hacia abajo, del extremo B de la barra.

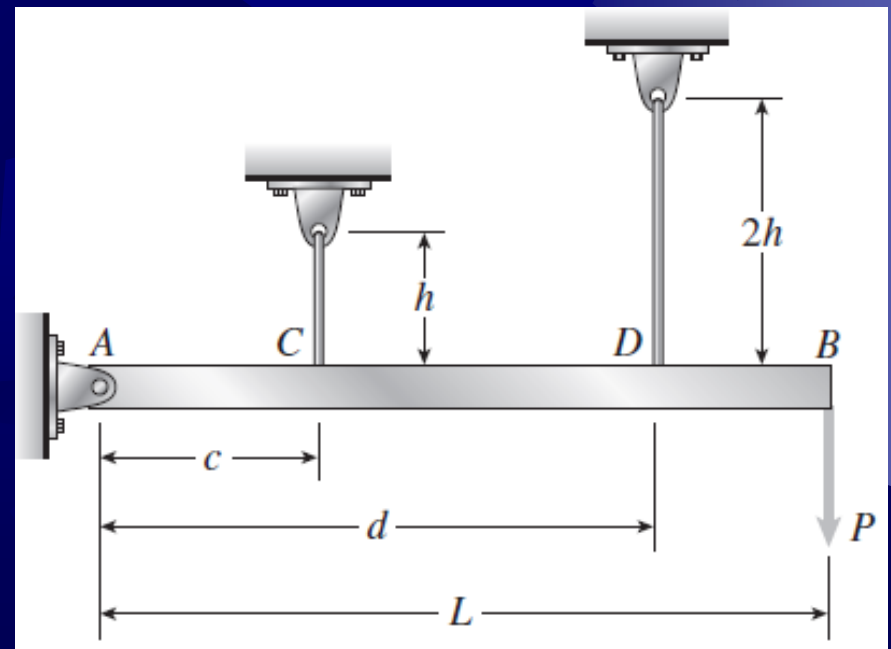
Formulas:

Esfuerzo simple:

$$\sigma = \frac{P}{A}$$

Deformación simple:

$$\delta = \frac{PL}{EA}$$



Ejercicio N°3:

2.5-8 Mecánica de Materiales, James Gere, 6 ED.

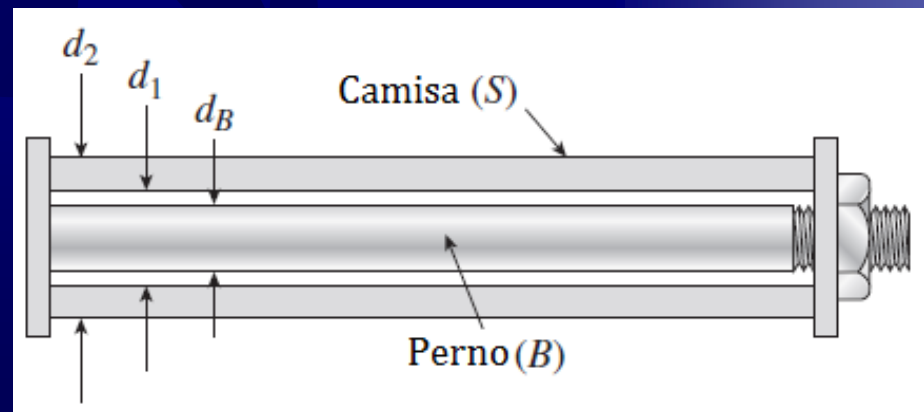
Una camisa de latón S se pasa sobre un perno B de acero y se ajusta la tuerca hasta apretar ligeramente la camisa. El perno tiene un diámetro $d_B = 25 \text{ mm}$ y la camisa tiene diámetros interior y exterior $d_1 = 26 \text{ mm}$ y $d_2 = 36 \text{ mm}$, respectivamente.

Calcule el aumento de temperatura ΔT necesario para producir un esfuerzo de compresión de 25 MPa en la camisa. Use las siguientes propiedades de los materiales: para la camisa, $\alpha_S = 21 \times 10^{-6} / ^\circ\text{C}$ y $E_S = 100 \text{ GPa}$; para el perno, $\alpha_B = 10 \times 10^{-6} / ^\circ\text{C}$ y $E_B = 200 \text{ GPa}$.

Formulas:

■ Deformación térmica:
$$\delta_T = \alpha L \Delta T$$

■ Deformación simple:
$$\delta = \frac{PL}{EA}$$



Ejercicio N°4:

217 Resistencia de Materiales, Pytel, 4 ED.

Dos varillas de aluminio AB y BC articuladas en A y C a soportes rígidos, están unidas en B mediante un pasador y soportan la carga $P = 20 \text{ kN}$. Si las varillas tienen una sección de 400 mm^2 y $E = 70 \times 10^3 \text{ MPa}$, determinar las deformaciones totales de cada una y el desplazamiento horizontal y vertical del punto B.

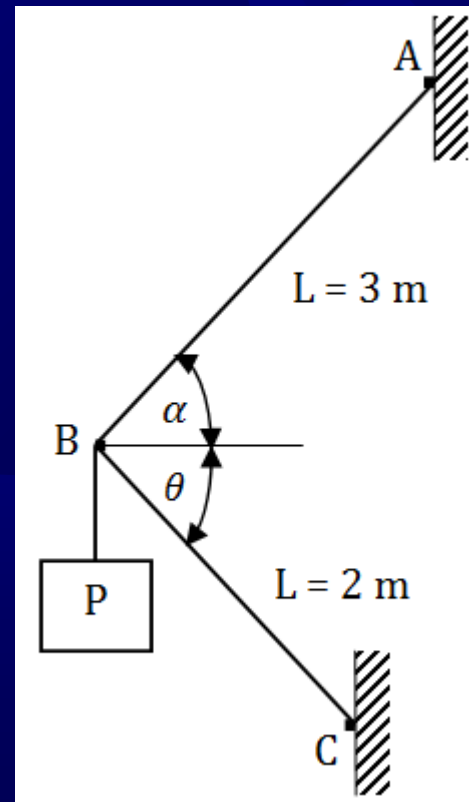
Considere

$$\alpha = 30^\circ \text{ y } \theta = 30^\circ$$

Formulas:

- Deformación simple:

$$\delta = \frac{PL}{EA}$$



Respuestas

- **Ejercicio N°1:** $\delta = 3,75$ mm alargamiento
- **Ejercicio N°2:** a) $\sigma_c = 5000$ psi
 $\sigma_D = 6250$ psi
b) $\delta_B = 0,0099$ in
- **Ejercicio N°3:** $\Delta T = 34^\circ\text{C}$
- **Ejercicio N°4:** $\delta_H = 0,412$ mm
 $\delta_V = 3,569$ mm