



Ayudantía

Resistencia de Materiales I

Ayudante: Geraldine Farías

Email: geraldine.farias@gmail.com

Temario 1º PEP

- Esfuerzo simple: tracción y compresión
- Esfuerzo cortante
- Esfuerzo de contacto o de aplastamiento
- Esfuerzo longitudinal y circunferencial
- Deformación simple
- Deformación térmica
- Problemas hiperestáticos
- Torsión
- Flexión
- Deformación en vigas

Ayudantía N°1

- Esfuerzo simple
- Esfuerzo cortante
- Esfuerzo de contacto o de aplastamiento
- Esfuerzo longitudinal y circunferencial

Ejercicio N°1: Problema modificado, 1.6-3 Mecánica de Materiales, James Gere, 6 ED.

En la figura se ve una conexión atornillada entre una columna vertical y una riostra diagonal (pieza que asegura armazones o estructuras). La conexión consiste en tres tornillos de 16 mm de diámetro que unen dos placas de soporte de 6,4 mm de espesor, soldadas a la riostra, y una placa de refuerzo esquinera de 16 mm de espesor, soldada a la columna. La carga de compresión P que soporta la riostra es de 36 kN, cuyo diámetro exterior es $d_2 = 60$ mm y diámetro interior $d_1 = 50$ mm. Determine:

- El esfuerzo de compresión en la riostra.
- El esfuerzo cortante en los tornillos.
- El esfuerzo de contacto entre la placa de refuerzo y los tornillos.

Formulas:

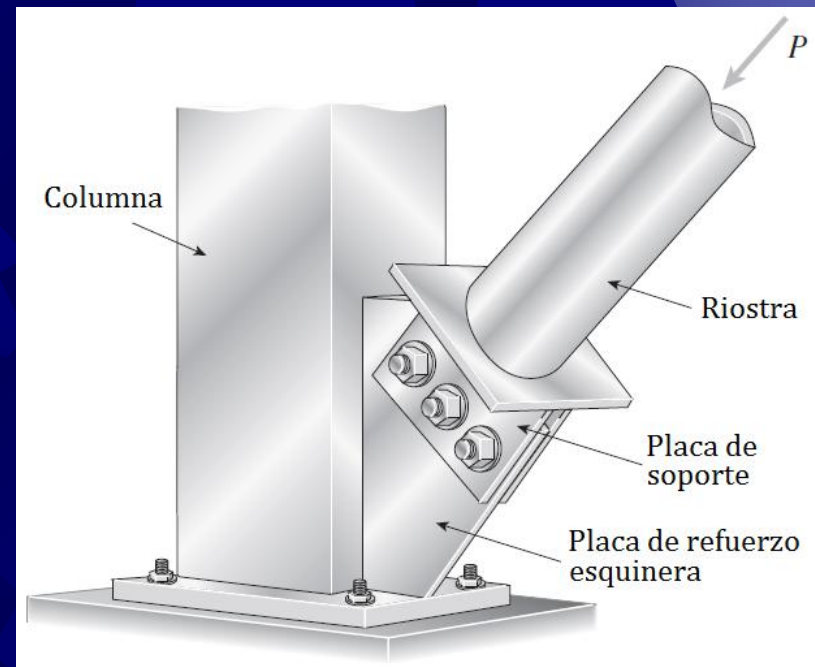
- Esfuerzo simple:
$$\sigma = \frac{P}{A}$$

- Esfuerzo cortante simple y doble:

$$\tau = \frac{V}{A}; \tau = \frac{V}{2A}$$

- Esfuerzo de contacto:

$$\sigma_b = \frac{P}{ed}$$



Ejercicio N°2:

1.7-14 Mecánica de Materiales, James Gere, 6 ED.

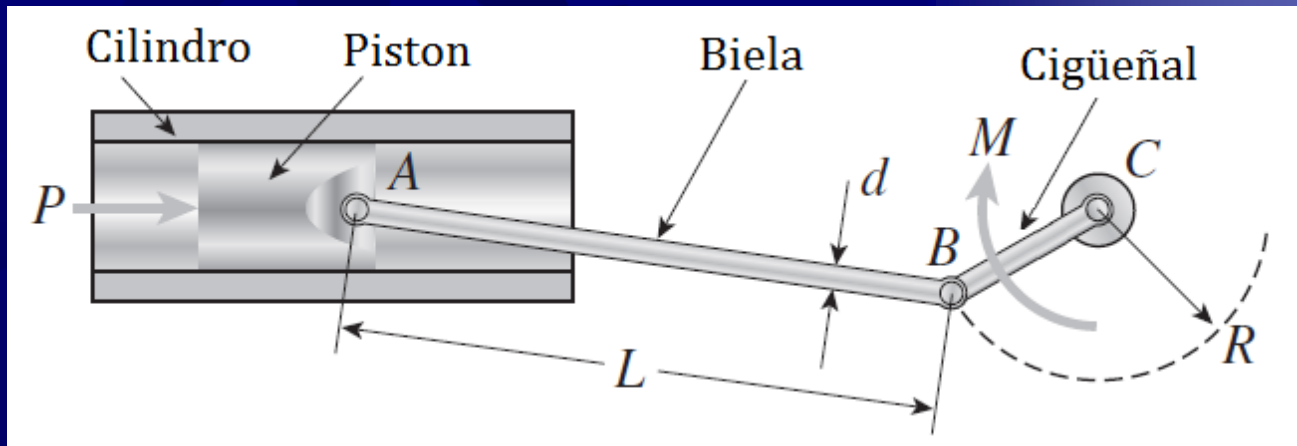
El pistón de un motor está unido a una biela AB, que a su vez está conectada a un brazo de cigüeñal BC. El pistón se desliza sin fricción en un cilindro y está sujeto a una fuerza P (que se supone constante) mientras se mueve hacia la derecha en la figura. La biela, cuyo diámetro es d y longitud es L , está fija en ambos extremos mediante pernos. El brazo de cigüeñal gira respecto al eje en C y el perno en B se mueve en un círculo de radio R . El eje en C, que está sostenido por cojinetes, ejerce un momento M contra el brazo de cigüeñal.

- Deduzca una expresión para la fuerza máxima permisible, P_{adm} , con base en el esfuerzo de compresión admisible σ_c en la biela.
- Calcule la fuerza con los siguientes datos: $\sigma_c = 160 \text{ MPa}$, $d = 9 \text{ mm}$ y $R = 0.28 L$.

Formula:

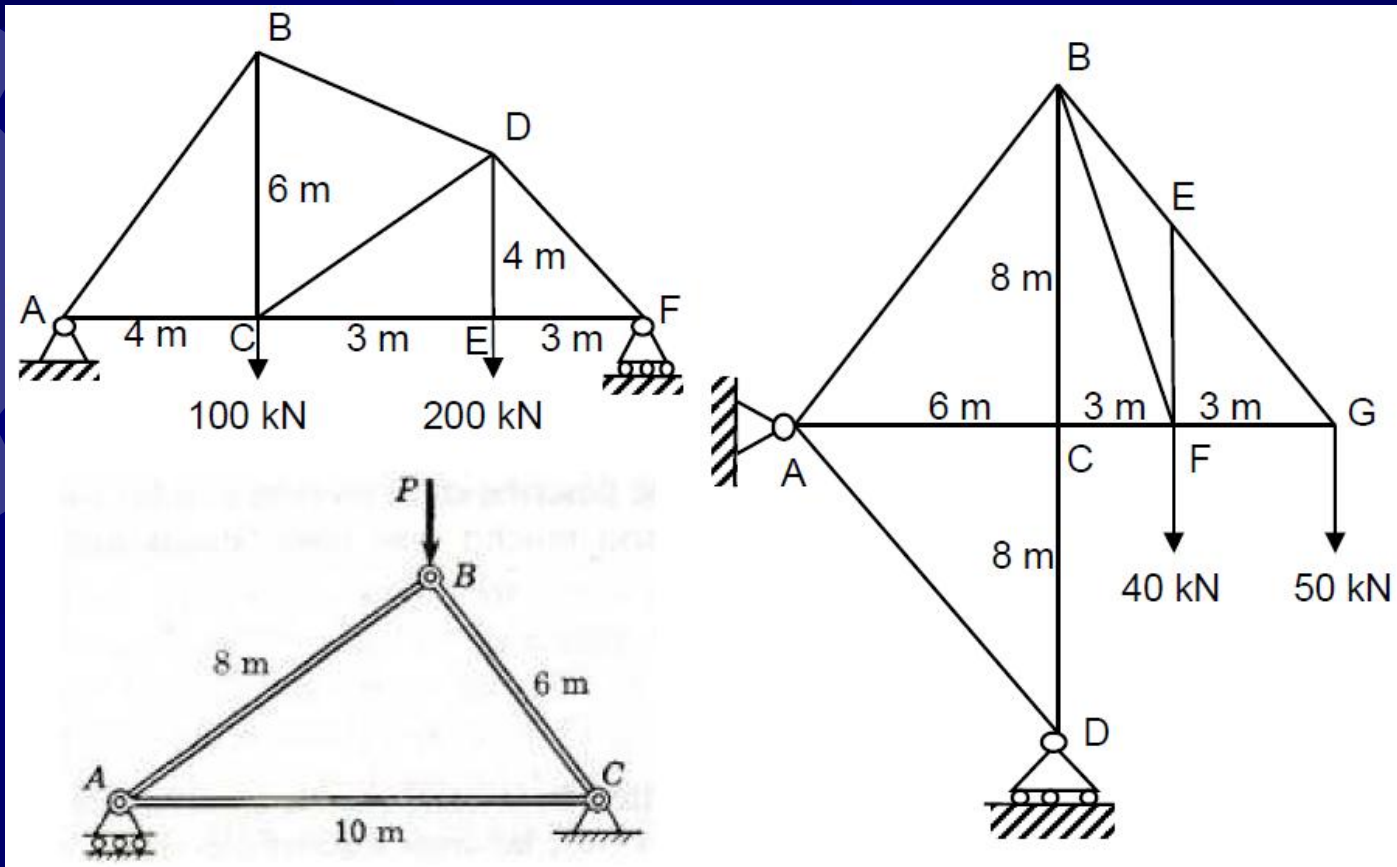
- Esfuerzo simple:

$$\sigma = \frac{P}{A}$$



Ejercicios de cerchas:

Problemas resueltos en la Guía N°1



Ejercicio N°3:

132 Resistencia de Materiales, Pytel, 4 ED.

Un recipiente cilíndrico a presión está fabricado de placas de acero que tienen un espesor de 20 mm. El diámetro del recipiente es 500 mm y su longitud, 3 m. Determine la máxima presión interna que puede aplicársele si el esfuerzo en el acero está limitado a 140 Mpa. Si se aumentara la presión interna hasta que el recipiente fallara, bosqueje el tipo de fractura, que ocurriría.

Formulas:

- Esfuerzo circunferencial: $\sigma_c = \frac{P_i D}{2e}$
- Esfuerzo longitudinal: $\sigma_l = \frac{P_i D}{4e}$
- Relación: $\sigma_c = 2\sigma_l$

Ejercicio N°4:

1.7-8 Mecánica de Materiales, James Gere, 6 ED.

El palo de un barco está unido a la base de un mástil por una conexión de pasador. El palo es un tubo de acero de diámetro exterior $d_2 = 80$ mm y diámetro interior $d_1 = 70$ mm. El pasador de acero tiene $d = 25$ mm y las dos placas que unen al palo con el pasador tienen $t = 12$ mm de espesor.

Los esfuerzos admisibles son: esfuerzo de compresión en el palo 70 MPa; esfuerzo cortante en el pasador 45 MPa; y esfuerzo de contacto entre el pasador y las placas de conexión 110 MPa.

Determine la fuerza de compresión admisible en el palo.

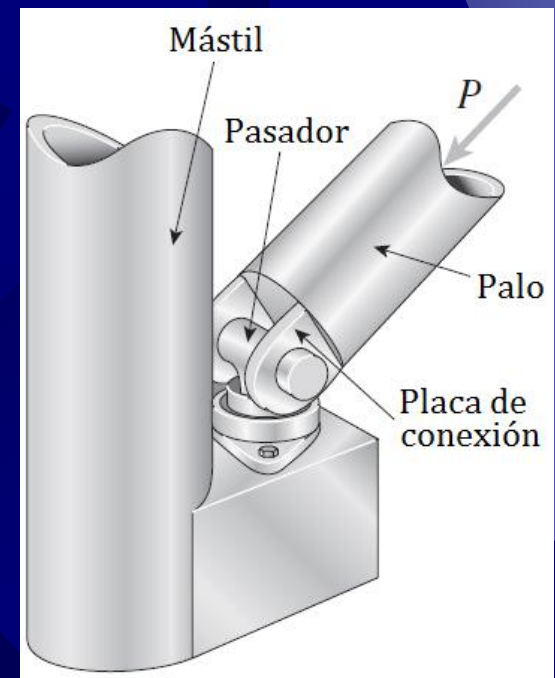
Formulas:

- Esfuerzo simple: $\sigma = \frac{P}{A}$

- Esfuerzo cortante simple y doble: $\tau = \frac{V}{A}; \tau = \frac{V}{2A}$

- Esfuerzo de contacto:

$$\sigma_b = \frac{P}{ed}$$



Respuestas

- **Ejercicio N°1:** a) $\sigma_c = 41,7 \text{ MPa}$
b) $\tau = 29,8 \text{ MPa}$
c) $\sigma_b = 23,4 \text{ MPa}$

- **Ejercicio N°2:** a)
$$P_{adm} = \sigma_c \left(\frac{\pi d^2}{4} \right) \sqrt{1 - \left(\frac{R}{L} \right)^2}$$

b) $P_{adm} = 9,77 \text{ kN}$

- **Ejercicio N°3:** $P_{i \text{ máx}} = 11,2 \text{ MPa}$
- **Ejercicio N°4:** $P_{adm} = 44,2 \text{ kN}$